

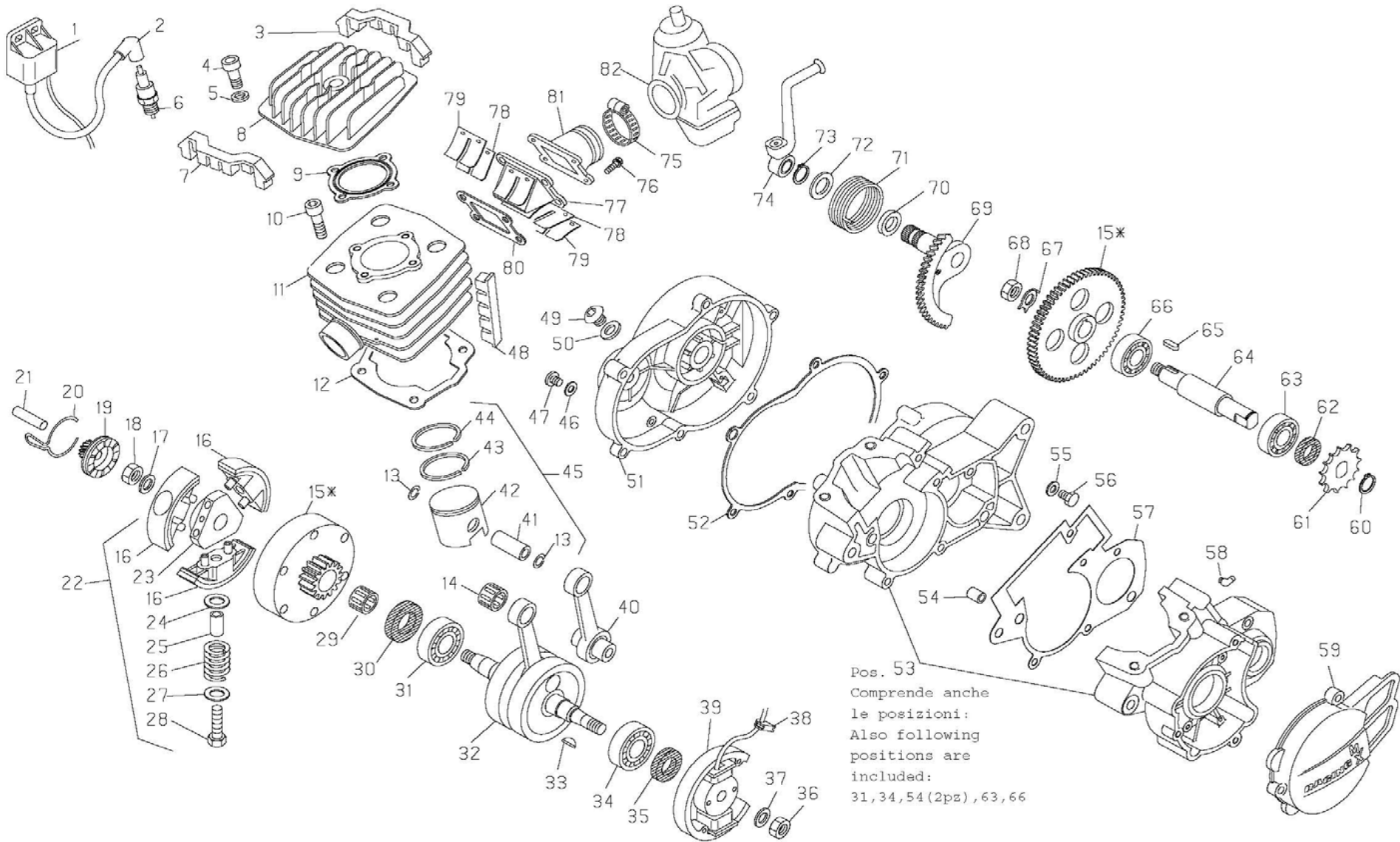


mod. BETA R-12

2008

24/04/08







motore/engine R12 2008

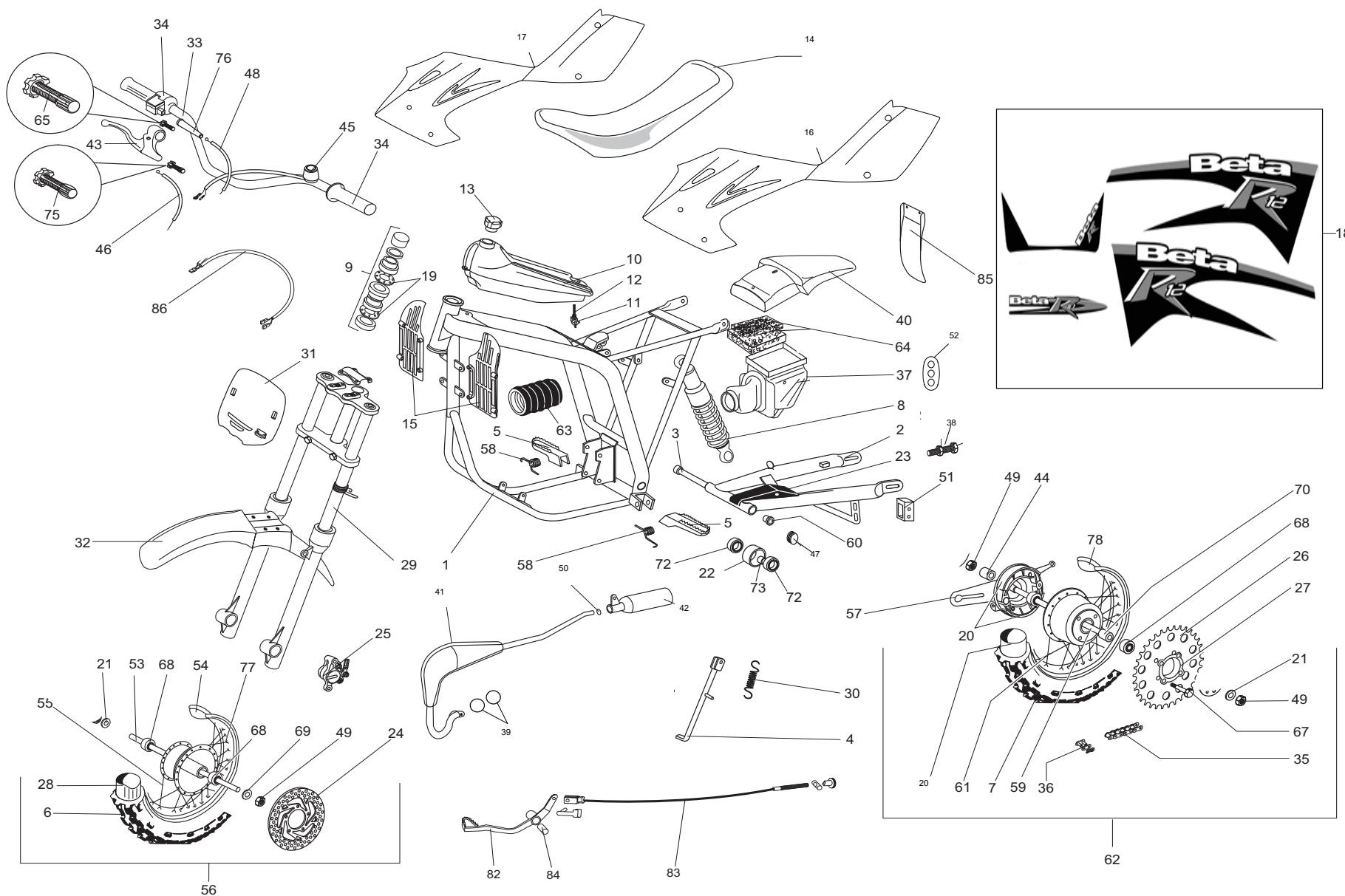
Cod. 3742828 300
28/11/2007

| N. POS. | CODICE NUMBER | DESCRIZIONE | DESCRIPTION |
|---------|---------------|---|-------------------------------------|
| 1 | 11-20631 | BOBINA ATE | ELECTRONIC H.T. COIL |
| 2 | 27-13512 | RACCORDO CANDELA | SPARK PLUG PROTECTOR |
| 3 | 16-21062 | GOMMA ANTIVIBRAZIONI TESTA POST. | HEAD ANTIVIBRACTIONS RUBBER |
| 4 | 31-45000 | VITE TCCE M6X30 | SCREW 6X30 |
| 5 | 27-40500 | RONDELLA 6X13 | WASHER 6X13 |
| 6 | 12-25200 | CANDELA RN 3C SCHERMATA | SPARK PLUG 3N 3C |
| 7 | 16-21061 | GOMMA ANTIVIBRAZIONI TESTA ANT. | HEAD ANTIVIBRACTIONS RUBBER |
| 8 | 29-12038-0-59 | TESTA | CYLINDER HEAD |
| 9 | 16-64100 | GUARNIZIONE TESTA | GASKET |
| 10 | 31-63890 | VITE TCCE M8X20 | SCREW 8X20 |
| 11 | 12-52501-0-59 | CILINDRO | CYLINDER |
| 12 | 16-61750 | GUARNIZIONE CILINDRO-CARTER | CYLINDER CRANKCASE GASKET |
| 13 | 10-42010 | ANELLO FERMA SPINOTTO | CIRCLIP |
| 14 | 16-11500 | GABBIA 12X15X15 | NEEDLE BEARING 12X15X15 |
| 15 | 29-06916-8 | TRASMISSIONE PRIMARIA C/CAMPANA | PRIMARY DRIVE |
| 16 | 22-30105-8 | MASSETTA | CLUTCH PAD |
| 17 | 27-58500-0-60 | RONDELLA SPESS. 10X17 | WASHER 10X17 |
| 18 | 13-20200 | DADO SPEC. 10X1,25X6 | SPECIAL NUT 10X1,25X6 |
| 19 | 22-14540 | MANICOTTO MM | KICKSTARTER SLEEVE |
| 20 | 22-58040 | MOLLA MANICOTTO MM | SPRING |
| 21 | 25-43911 | PERNO 8X32 | PIN 8X32 |
| 22 | 15-08876-8 | FRIZIONE COMPLETA | CLUTCH ASSY |
| 23 | 22-90019 | MOZZO FRIZIONE | CLUTCH HUB |
| 24 | 27-58061-0-50 | RONDELLA SPESS. 8X15X0,50 | SPECIAL WASHER 8X15X0,5 |
| 25 | 29-09577 | TUBETTO PER MOLLA | SPACER |
| 26 | 22-37890 | MOLLA FRIZIONE | SPRING |
| 27 | 27-58061-0-15 | RONDELLA SPESS. 8X15X0,50 | SPECIAL WASHER 8X15X0,5 |
| 28 | 11-49511 | BULLONE 6X25 | BOLT 6X25 |
| 29 | 16-12905 | GABBIA 15X18X17 | NEEDLE BEARING 15X18X17 |
| 30 | 10-62020 | ANELLO PARAOLIO 17X35X7 | OIL SEAL 17X35X7 |
| 31 | 12-96000 | CUSCINETTO 17X40X12 | BALL BEARING 17X40X12 |
| 32 | 10-00725 | ALBERO MOTORE | CRANKSHAFT |
| 33 | 12-45000 | CHIAVETTA 2,5X3,7 | WOODRUFF KEY 2.5X3.7 |
| 34 | 12-96000 | CUSCINETTO 17X40X12 | BALL BEARING 17X40X12 |
| 35 | 10-56010 | ANELLO PARAOLIO 15X24X7 | OIL SEAL 15X24X7 |
| 36 | 13-19020 | DADO M10X1,25 | SPECIAL NUT 10X1,25X6 |
| 37 | 27-58500-0-60 | RONDELLA | WASHER |
| 38 | 16-33510 | GOMMINO PASSAFILI VOLANO | GROMMET |
| 39 | 31-03262 | VOLANO MAGNETE | ELECTRIC FLYWHEEL |
| 40 | 11-03740-8 | BIELLA COMPLETA | CONNECTING ROD ASSY |
| 41 | 28-93610 | SPINOTTO | PISTON PIN |
| 42 | 25-80264 | PISTONE D.39,5 PER GHISA | PISTON |
| 43 | 28-60160 | SEGMENTO | PISTON RING |
| 44 | 28-60160 | SEGMENTO | PISTON RING |
| 45 | 25-03410-8 | PISTONE COMPLETO D.39,5 | COMPL. PISTON |
| 46 | 16-47500 | GUARNIZIONE 6X12X1,5 | GASKET 6X12X1,5 |
| 47 | 31-30490-0-51 | VITE M6X8 | SCREW 6X8 |
| 48 | 16-21031 | GOMMA ANTIVIBRAZ. CILINDRO | CYLINDER ANTIVIBR. RUBBER |
| 49 | 29-10290 | TAPPO OLIO | OIL PLUG |
| 50 | 16-53600 | GUARNIZIONE 16X22,5X1 | GASKET 16X22,5X1 |
| 51 | 12-62113-0-33 | COPERCHIO FRIZIONE | CLUTCH COVER |
| 52 | 16-71530 | GUARNIZIONE COPERCHIO FRIZIONE | CLUTCH COVER GASKET |
| 53 | 12-06311-8 | CARTER COMPLETO (pos.31,34,54(2pz),63,66) | CRANKCASE (pos.31,34,54(2pz),63,66) |
| 54 | 16-36500 | GRANO RIFERIMENTO CARTER 9X10 | DOWEL 9X10 |
| 55 | 16-50510 | GUARNIZIONE RAME 10X1,5X1 | GASKET 10X15X1 COPPER |

| N. POS. | CODICE NUMBER | DESCRIZIONE | DESCRIPTION |
|---------|---------------|----------------------------------|-----------------------|
| 56 | 11-58000 | GOMMA ANTIVIBRAZ. CILINDRO | SPECIAL BOLT |
| 57 | 16-55050 | TAPPO OLIO | GRANKCASE GASKET |
| 58 | 27-23380 | GUARNIZIONE 16X22,5X1 | BREATHER PIPE HOSE |
| 59 | 12-70110-0-33 | COPERCHIO VOLANO | MAGNETO COVER |
| 60 | 28-23600 | SEEGER 15E | SEEGER 15E |
| 61 | 25-61110 | PIGNONE CATENA Z.11 | SPROCKET Z.11 |
| 62 | 10-54000 | ANELLO PARAOLIO 15X24X5 | OIL SEAL 15X24X5 |
| 63 | 12-94000 | CUSCINETTO 15X35X11 | BALL BEARING 15X35X11 |
| 64 | 10-26150 | ALBERO RINVIO | TRANSMISSION SHAFT |
| 65 | 12-46160 | CHIAVETTA 5X5X12 | WOODRUFF KEY 5X5X12 |
| 66 | 12-94000 | CUSCINETTO 15X35X11 | BALL BEARING 15X35X11 |
| 67 | 27-74760 | RONDELLA FERMADADO ø14 | SPECIAL WASHER D.14 |
| 68 | 13-28950 | DADO M14X1,25 | SPECIAL NUT 14X1,25 |
| 69 | 22-05084 | MESSA IN MOTO | KICKSTARTER |
| 70 | 10-56015 | ANELLO PARAOLIO 16X22X4 | OIL SEAL 16X22X4 |
| 71 | 22-79040 | MOLLA RITORNO LEVA MESSA IN MOTO | KICKSTARTER SPRING |
| 72 | 27-67510 | RONDELLA 16X25X1 | WASHER 16X25X1 |
| 73 | 28-23600 | SEEGER 15E | SEEGER 15E |
| 74 | 21-55112 | LEVA MESSA IN MOTO | KICKSTARTER LEVER |
| 75 | 15-15370 | FASCETTA PER CARBURATORE | CLAMP |
| 76 | 11-49070 | BULLONE C/RONDELLA 6X20 | BOLT 6X20 |
| 77 | 31-02140 | VALVOLA ASPIRAZIONE COMPLETA | REED VALVE |
| 78 | 21-15360 | LAMELLA PER VALVOLA | VALVE'S BLADE |
| 79 | 25-59670 | PIASTRINA PER LAMELLA | VALVE'S PLATE |
| 80 | 16-92550 | GUARNIZIONE VALVOLA | VALVE' S GASKET |
| 81 | 27-23051 | RACCORDO CARBURATORE | INLET MANIFOLD |
| 82 | 15-05075 | CARBURATORE | CARBURETOR |

PARTICOLARI NON FIGURANTI / SUPPLEMENTARY PARTS LIST

| | | |
|------------|--------------------------|--------------------|
| 20-02854 | KIT GOMME ANTIVIBRAZIONE | ANTIVIBRATION SET |
| 28-06886-8 | SERIE ANELLI PARAOLIO | OIL SEAT SET |
| 28-08075-8 | SERIE GUARNIZIONI | GASKET SET |
| 25-03415-8 | PISTONE COMPLETO D.40 | COMPL. PISTON D.40 |
| 25-80267 | PISTONE D.40 PER GHISA | PISTON |
| 28-60171 | SEGMENTO | PISTON RING |
| 28-60171 | SEGMENTO | PISTON RING |





ciclomotore/moped R-12 2008

cod.3840724.000
24/04/2008
tavola 01

| | | |
|----|-------------|---|
| 1 | 2902626 000 | TELAIO VERNICIATO ARGENTO <i>SILVER PAINTED FRAME</i> |
| 2 | 1549552 000 | FORCELLONE VERNICIATO ARGENTO <i>SILVER PAINTED SWING-ARM</i> |
| 3 | 2547094 000 | PERNO C/DADO X FORCELLONE M12x190 <i>SWING-ARM AXLE W/NUT</i> |
| 4 | 1233158 000 | CAVALLETTO <i>SIDE STAND</i> |
| 5 | 2532453 000 | STAFFA SX / DX <i>FOOT PEG L/S</i> |
| 6 | 1278261 000 | COPERTURA ANTERIORE (2,50 x 14") <i>FRONT TIRE</i> |
| 7 | 1278254 000 | COPERTURA POSTERIORE (3,00 x 12") <i>REAR TIRE</i> |
| 8 | 1003265 000 | AMMORTIZZATORE IDRAULICO <i>REAR SHOCK</i> |
| 9 | 2806810 000 | SERIE STERZO <i>STEERING HEAD SET CPL</i> |
| 10 | 2805418 059 | SERBATOIO NERO <i>GAS TANK</i> |
| 11 | 2779603 000 | RUBINETTO BENZINA CON GUARNIZIONE <i>GAS VALVE CPL W/O-RING</i> |
| 12 | 1650550 000 | GUARNIZIONE RUBINETTO BENZINA <i>GAS VALVE O-RING</i> |
| 13 | 2900525 059 | TAPPO SERBATOIO BENZINA SENZA TUBINO <i>GAS CAP</i> |
| 14 | 2800966 000 | SELLA NERA <i>BLACK SEAT</i> |
| 15 | 1645539 000 | COPPIA GRIGLIE RADIATORE <i>RADIATORS GRILL</i> |
| 16 | 1518510 097 | FIANCATA SX ROSSA <i>SIDE COVER PANELS LEFT RED</i> |
| 17 | 1518511 097 | FIANCATA DX ROSSA <i>SIDE COVER PANELS RIGHT RED</i> |
| 18 | 1333205 000 | SERIE ADESIVI COMPLETA MOD. 2008 <i>COMPLETE SET "LEM LX2" STICKERS 2008</i> |
| 19 | 1617275 000 | GABBIETTE STERZO <i>STEERING GEAR BOX BUSHING</i> |
| 20 | 1215254 000 | CAMERA D'ARIA POSTERIORE (3,00 x 12") <i>REAR AIR TUBE</i> |
| 21 | 2759901 000 | RONDELLA PIANA PER RUOTA ANT. - POST. <i>WASHER FOR FRONT AND REAR WHEEL</i> |
| 22 | 2784250 000 | RULLO CON SEDE CUSCINETTI <i>ROLLER WITH BEARINGS SLOT</i> |
| 23 | 2910095 059 | SLITTA TENDICATENA <i>CHAIN GUIDE</i> |
| 24 | 1389483 000 | DISCO FRENO ANTERIORE CZ. Ø180 <i>FRONT DISC BRAKE</i> |
| 25 | 2503089 000 | PINZA FRENO ANTERIORE CZ. <i>FRONT BRAKE PLIERS</i> |
| 26 | 1289214 000 | CORONA RUOTA POSTERIORE Z-53 <i>REAR SPROCKET TEETH</i> |
| 27 | 1538553 000 | FLANGIA CORONA RUOTA POSTERIORE <i>RETAINING PLATE REAR WHEEL</i> |
| 28 | 1215257 000 | CAMERA D'ARIA ANTERIORE (2,50 x 14") <i>FRONT AIR TUBE</i> |
| 29 | 1503126 059 | FORCELLA <i>FRONT FORKS</i> |
| 30 | | |

| | | |
|----|-------------|---|
| 31 | 2592273 097 | PORTANUMERO ANTERIORE ROSSO FLASH <i>FRONT NUMBER PLATE RED</i> |
| 32 | 2514975 097 | PARAFANGO ANTERIORE ROSSO FLASH <i>FRONT FENDER RED</i> |
| 33 | 2200555 059 | MANUBRIO NUDO VERNICIATO 2008 <i>HANDLEBAR PAINTED 2008</i> |
| 34 | 1208820 000 | COMANDO GAS CON MANOPOLE <i>THROTTLE ASSY CPL (W/GRIPS)</i> |
| 35 | 1207168 000 | CATENA 114 MAGLIE <i>CHAIN 114 LINKS</i> |
| 36 | 2211170 000 | MAGLIA GIUNZIONE PER CATENA <i>CHAIN MASTER LINK</i> |
| 37 | 2812676 059 | SCATOLA FILTRO <i>AIR BOX</i> |
| 38 | 3145125 000 | VITE T.E. 6 x 45 TIRACATENA <i>CHAIN ADJUSTER SCREW</i> |
| 39 | 1067365 000 | PARAOILIO PER MARMITTA <i>EXHAUST PIPE O-RING</i> |
| 40 | 2518855 097 | PARAFANGO POSTERIORE ROSSO FLASH <i>REAR FENDER RED</i> |
| 41 | 2227067 000 | MARMITTA <i>EXHAUST PIPE</i> |
| 42 | 2891973 000 | SILENZIATORE OVALE <i>MUFFLER</i> |
| 43 | 2102095 000 | PORTALEVA CON LEVA FRENO ANT. DX <i>BRAKE LEVER ASSY DX</i> |
| 44 | 1349193 000 | DISTANZIALE RUOTA POSTERIORE Ø 22 x 12 x 24 <i>SPACING FOR REAR WHEEL Ø 22 x 12 x 24</i> |
| 45 | 1884985 000 | PULSANTE DI MASSA <i>KILL BUTTON</i> |
| 46 | 2914481 000 | GUAINA CON FILO FRENO ANTERIORE DX <i>FRONT BRAKE CABLE R/S</i> |
| 47 | 1631010 000 | GOMMINO PARAPOLVERE PER FORCELLONE <i>FRONT FORK DUST SEAL</i> |
| 48 | 2915048 000 | TRASMISSIONE GAS COMPLETA <i>THROTTLE CABLE CPL</i> |
| 49 | 1321150 000 | DADO ESAGONALE X RUOTE ANT. E POST. <i>FRONT AND REAR WHEEL NUT</i> |
| 50 | 1042840 000 | PARAOILIO PER SILENZIATORE (O-RING) <i>O-RING</i> |
| 51 | 2910130 059 | CRUNA CATENA <i>CHAIN EYE</i> |
| 52 | 1288540 000 | COPERCHIO FILTRO OVALE <i>OVAL AIR FILTER BOX COVER</i> |
| 53 | 2556958 000 | PERNO RUOTA ANT. Ø 15 Ø 12 LUNG. 211 mm <i>FRONT WHEEL AXLE</i> |
| 54 | 1242208 000 | CERCHIO RUOTA ANTERIORE "14" <i>FRONT RIM</i> |
| 55 | 2723822 000 | RAGGI RUOTA ANTERIORE <i>FRONT WHEEL SPOKES</i> |
| 56 | 2701391 057 | RUOTA ANT. COMPL. 14" (NO COPERTURA) <i>FRONT WHEEL CPL 14"(W/OUT TIRE)</i> |
| 57 | 1068203 000 | ANCORAGGIO PORTA CEPPI POST. NUDO <i>REAR BRAKING PLATE STRIPPED</i> |
| | 1242011 000 | COPPIA CEPPI <i>BRAKE SHOES SET</i> |
| 57 | | DA NUM. TELAIO 102684 FROM FRAME N. 102684 |
| | 1068213 000 | ANCORAGGIO PORTA CEPPI POST. NUDO <i>REAR BRAKING PLATE STRIPPED</i> |
| | 1242014 000 | COPPIA CEPPI <i>BRAKE SHOES SET</i> |

| | | |
|----|-------------|---|
| 58 | 2247108 000 | MOLLA RITORNO STAFFA SX / DX <i>FOOT PEG SPRING L / R</i> |
| 59 | 2556959 000 | PERNO RUOTA POST. Ø12. 2000 mm SPINATO <i>REAR WHEEL AXLE</i> |
| 60 | 1126460 000 | BOCCOLA IN NYLON PER FORCELLONE <i>NYLON BUSH FOR SWING-ARM</i> |
| 61 | 2723818 000 | RAGGI RUOTA POSTERIORE <i>REAR WHEEL SPOKES</i> |
| 62 | 2704319 057 | RUOTA POST. COMPL. 12" (NO COPERTURA) <i>REAR WHEEL CPL 12" (W/OUT TIRE)</i> |
| 63 | 2213406 000 | SOFFIETTO ASPIRAZIONE <i>AIR BOX BOOT</i> |
| 64 | 1525171 000 | FILTRO ASPIRAZIONE <i>AIR FILTER</i> |
| 65 | 2726026 000 | REGISTRO GAS <i>THROTTLE CABLE ADJUSTER</i> |
| 67 | 1151000 000 | VITE T. E. PER FISSAGGIO CORONA <i>REAR SPROCKET FIXING SCREW</i> |
| 68 | 1293456 000 | CUSCINETTI RUOTA ANTERIORE - POSTERIORE <i>FRONT - REAR WHEEL BEARINGS</i> |
| 70 | 1349195 000 | DISTANZIALE RUOTA POSTERIORE Ø 22 x 12 x 18 <i>SPACING FOR REAR WHEEL Ø 22 x 12 x 18</i> |
| 72 | 1293457 000 | CUSCINETTO PER RULLO TENDICATENA <i>CHAIN ROLLER BEARING</i> |
| 73 | 1126461 000 | BOCCOLA INTERNA PER RULLO TENDICATENA <i>INSIDE BUSH FOR CHAIN ROLLER</i> |
| 75 | 2726025 000 | REGISTRO PER PORTALEVA <i>FRONT BRAKE CABLE ADJUSTER</i> |
| 76 | 2893065 000 | SOFFIETTO COPRIREGOLATORE <i>RUBBER PIPETTE FOR GAS ADJUST</i> |
| 77 | 2310050 000 | NIPPLES <i>NIPPLES</i> |
| 78 | 1242202 000 | CERCHIO RUOTA POSTERIORE <i>REAR RIM</i> |
| 82 | 2528093 000 | PEDALE FRENO POSTERIORE <i>REAR FOOT BRAKE PEDAL</i> |
| 83 | 1241756 000 | CAVO FRENO POST. A PEDALE COMPL. <i>REAR FOOT BRAKE PEDAL CABLE, COMPL.</i> |
| 84 | 1126464 000 | BOCCOLA X PEDALE FRENO POST. <i>BUSH FOR REAR FOOT BRAKE PEDAL</i> |
| 85 | 2524423 000 | PARASPRUZZO <i>MUD FLAPS</i> |
| 86 | 1801653 000 | IMPIANTO SPEGNIMENTO MOTORE <i>WIRING FOR STOP ENGINE</i> |
| | | |
| | | |
| | | |
| | | |
| | | |
| | | |
| | | |
| | | |
| | | |
| | | |
| | 3742828 300 | MOTORE MINI CROSS (Z.11) <i>ENGINE, MINI CROSS (Z.11)</i> |
| | | |

