



mod. BETA R-125

23/04/07

MOTORE - ENGINE





mod. BETA R-125

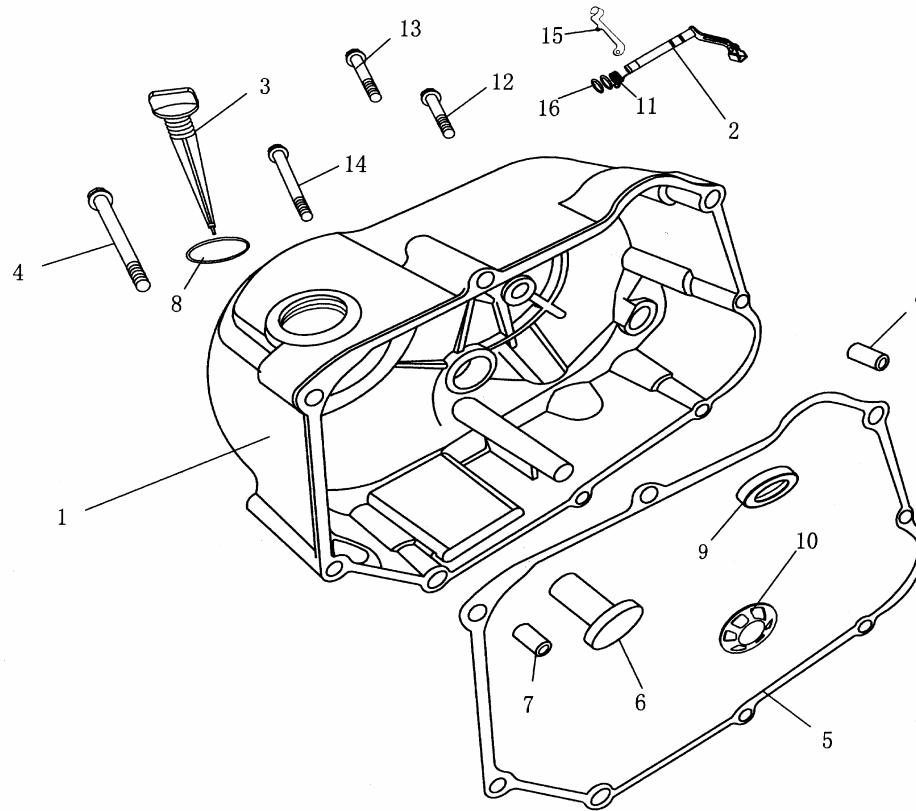
23/04/07

| FIGURA | CODICE | DESCRIZIONE | DESCRIPTION | Q.TÁ | ANNO |
|----------|--------|-------------|-------------|------|------|
| REF.NBR. | CODE | | | Q.TY | YEAR |

Fig.1

COPERCHIO DESTRO

RIGHT CRANKCASE COVER





mod. BETA R-125

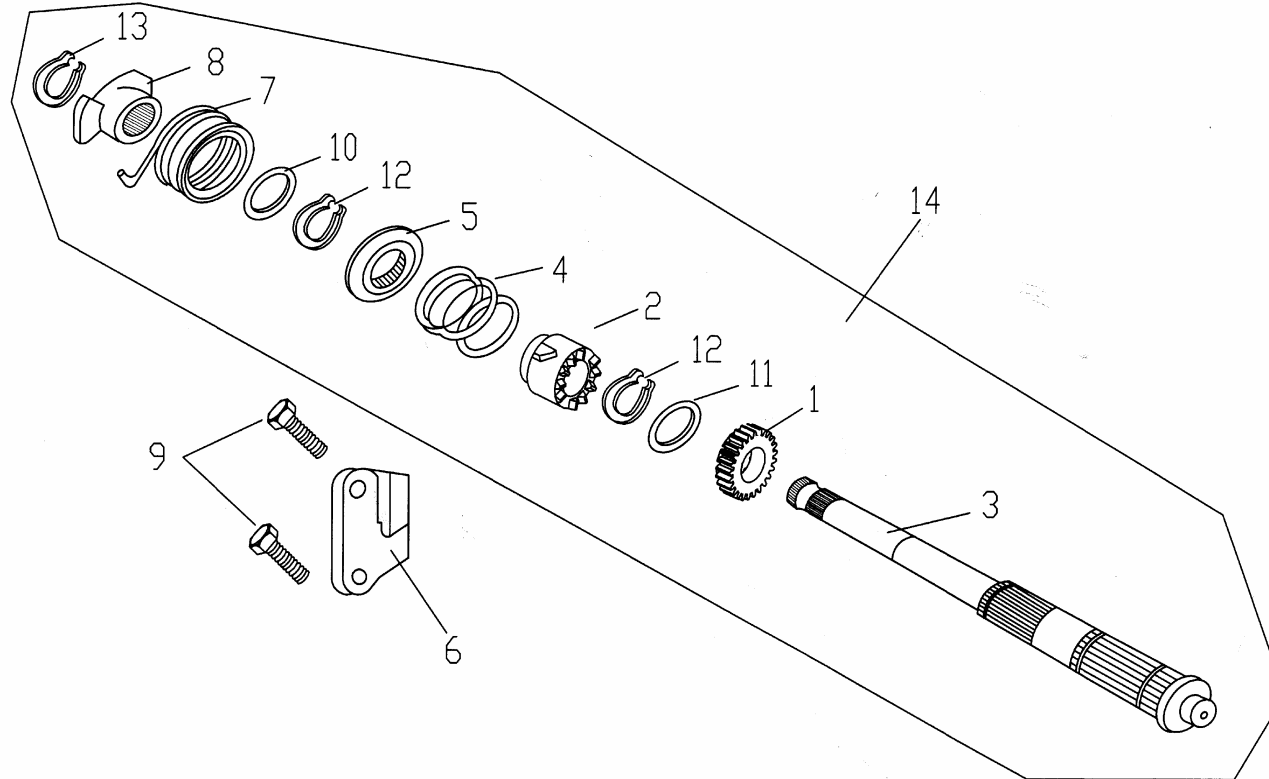
23/04/07

| FIGURA | CODICE | DESCRIZIONE | DESCRIPTION | Q.TÀ | ANNO |
|----------|--------|-------------|-------------|------|------|
| REF.NBR. | CODE | | | Q.TY | YEAR |

Fig.2

KIK STARTER COMPLETO

KICK STARTING MECHANISM





mod. BETA R-125

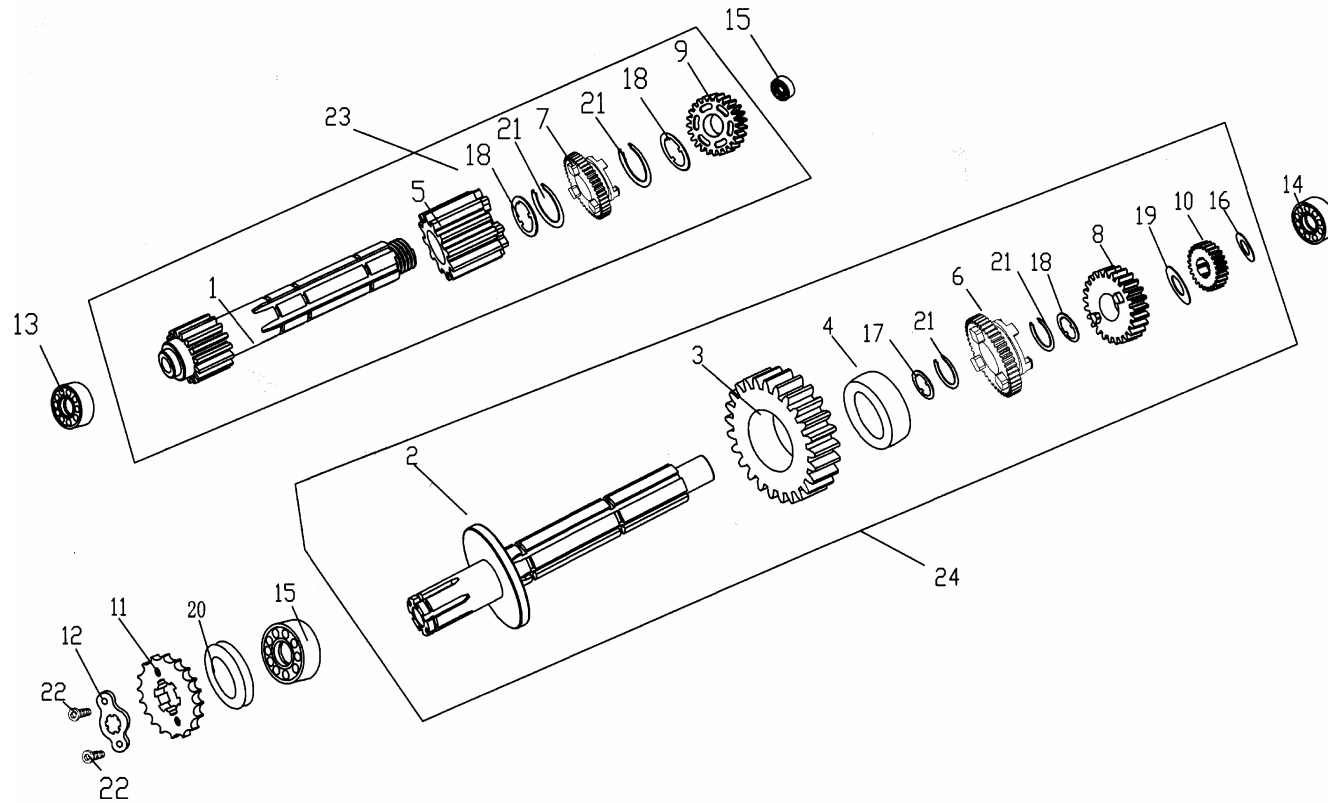
23/04/07

| FIGURA | CODICE | DESCRIZIONE | DESCRIPTION | Q.TÀ | ANNO |
|----------|--------|-------------|-------------|------|------|
| REF.NBR. | CODE | | | Q.TY | YEAR |

Fig.3

CAMBIO

SPEED-DOWN MECHANISM





mod. BETA R-125

23/04/07

| FIGURA | CODICE | DESCRIZIONE | DESCRIPTION | Q.TÁ | ANNO |
|----------|--------|-------------|-------------|------|------|
| REF.NBR. | CODE | | | Q.TY | YEAR |

| Fig.3 | CAMBIO | | SPEED-DOWN MECHANISM | | |
|-------|--------------|------------------------------|--------------------------------|---|------|
| 1 | 34.30431.000 | Albero Primario | TRANSMISSION MAIN SHAFT | 1 | 2007 |
| 2 | 34.30281.000 | Albero Secondario | TRANSMISSION SUB-SHAFT | 1 | 2007 |
| 3 | 34.30282.000 | Ingranaggio 1° | 1ST DRIVEN GEAR (36T) | 1 | 2007 |
| 4 | 34.30283.000 | Collarino Ingranaggio | 1ST DRIVEN GEAR COLLAR | 1 | 2007 |
| 5 | 34.30284.000 | Ingranaggio 2° su primario | 2ND DRIVE GEAR (16T) | 1 | 2007 |
| 6 | 34.30285.000 | Ingranaggio 2° su secondario | 2ND DRIVEN GEAR (31T) | 1 | 2007 |
| 7 | 34.30286.000 | Ingranaggio 3° su primario | 3RD DRIVE GEAR (20T) | 1 | 2007 |
| 8 | 34.30287.000 | Ingranaggio 3° su secondario | 3RD DRIVEN GEAR (27T) | 1 | 2007 |
| 9 | 34.30288.000 | Ingranaggio 4° su primario | 4TH DRIVE GEAR (23T) | 1 | 2007 |
| 10 | 34.30289.000 | Ingranaggio 4° su secondario | 4TH DRIVEN GEAR (24T) | 1 | 2007 |
| 11 | 34.30290.000 | Pignone Z.11 | DRIVE SPROCKET (11T) | 1 | 2007 |
| 12 | 34.30291.000 | Piastrina | LOCATING PLATE, DRIVE SPROCKET | 1 | 2007 |
| 13 | 34.30204.000 | Cuscinetto 6101 | BEARING 6101 | 1 | 2007 |
| 14 | 34.30205.000 | Cuscinetto 6201 | BEARING 6201 | 1 | 2007 |
| 15 | 34.30206.000 | Cuscinetto 6203 | BEARING 6203 | 2 | 2007 |
| 16 | 34.30292.000 | Rondella | SHAFT PLAIN WASHER 12.8*26*0.5 | 1 | 2007 |
| 17 | 34.30293.000 | Rondella | INNER SPLINE WASHER 17*1*23 | 1 | 2007 |
| 18 | 34.30294.000 | Rondella | INNER SPLINE WASHER 17*1*20.8 | 3 | 2007 |
| 19 | 34.30295.000 | Rondella | SHAFT PLAIN WASHER 17.4*1*26 | 1 | 2007 |
| 25 | 34.30296.000 | Paraolio 17 * 29 * 5 | OIL SEAL 17*29*5 | 1 | 2007 |
| 21 | 34.30297.000 | Clip | SHAFT CIRCLIP 15.7*1 | 4 | 2007 |
| 22 | 34.30298.000 | Bullone M6*10 | HEX. FLANGE BOLT M6*10 | 2 | 2007 |
| 23 | 34.30299.000 | Albero Primario Completo | MAIN SHAFT COMP. | 1 | 2007 |
| 24 | 34.30300.000 | Albero Secondario Completo | SUB-SHAFT COMP. | 1 | 2007 |



mod. BETA R-125

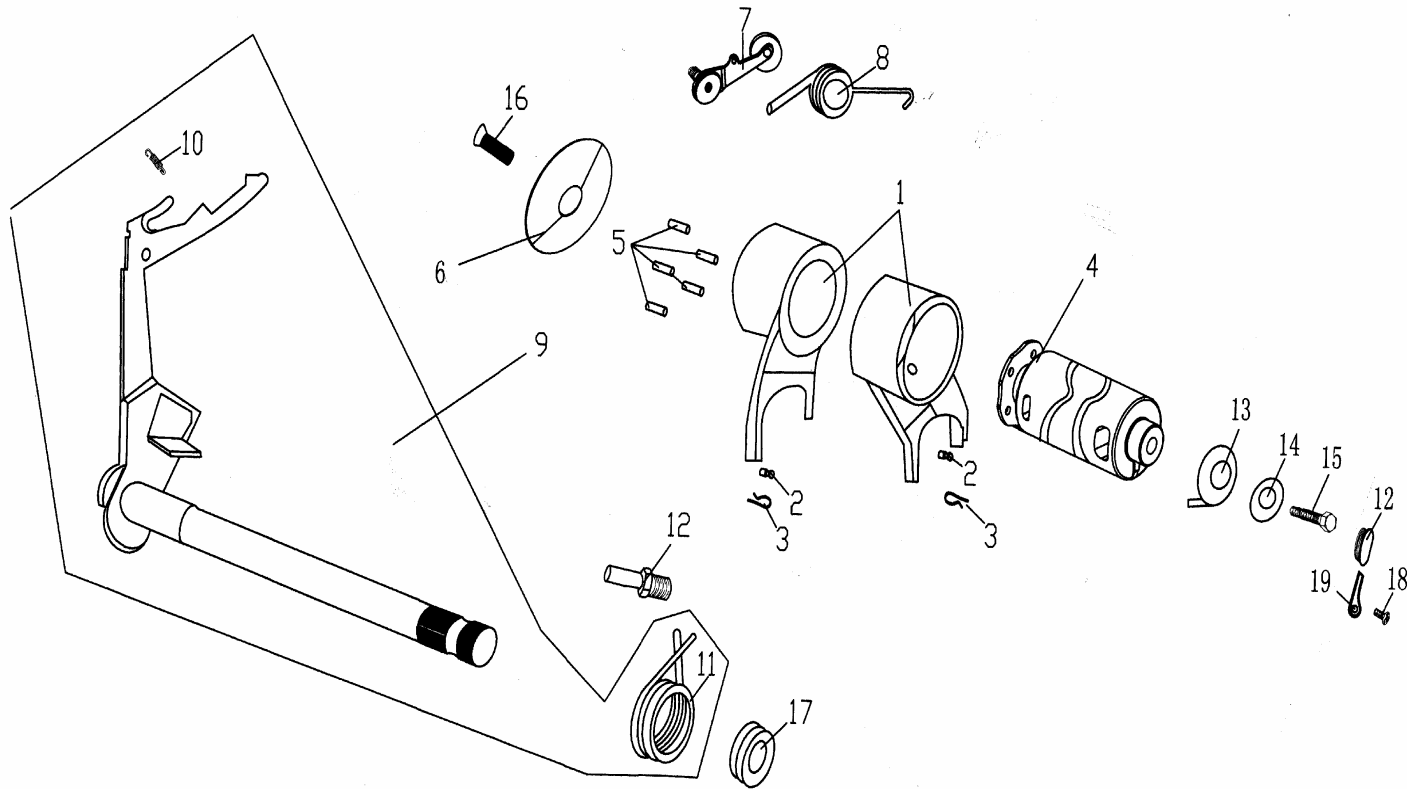
23/04/07

| FIGURA | CODICE | DESCRIZIONE | DESCRIPTION | Q.TÀ | ANNO |
|----------|--------|-------------|-------------|------|------|
| REF.NBR. | CODE | | | Q.TY | YEAR |

Fig.4

GRUPPO SELETTORE CAMBIO

SHIFTING GEARS MECHANISM





mod. BETA R-125

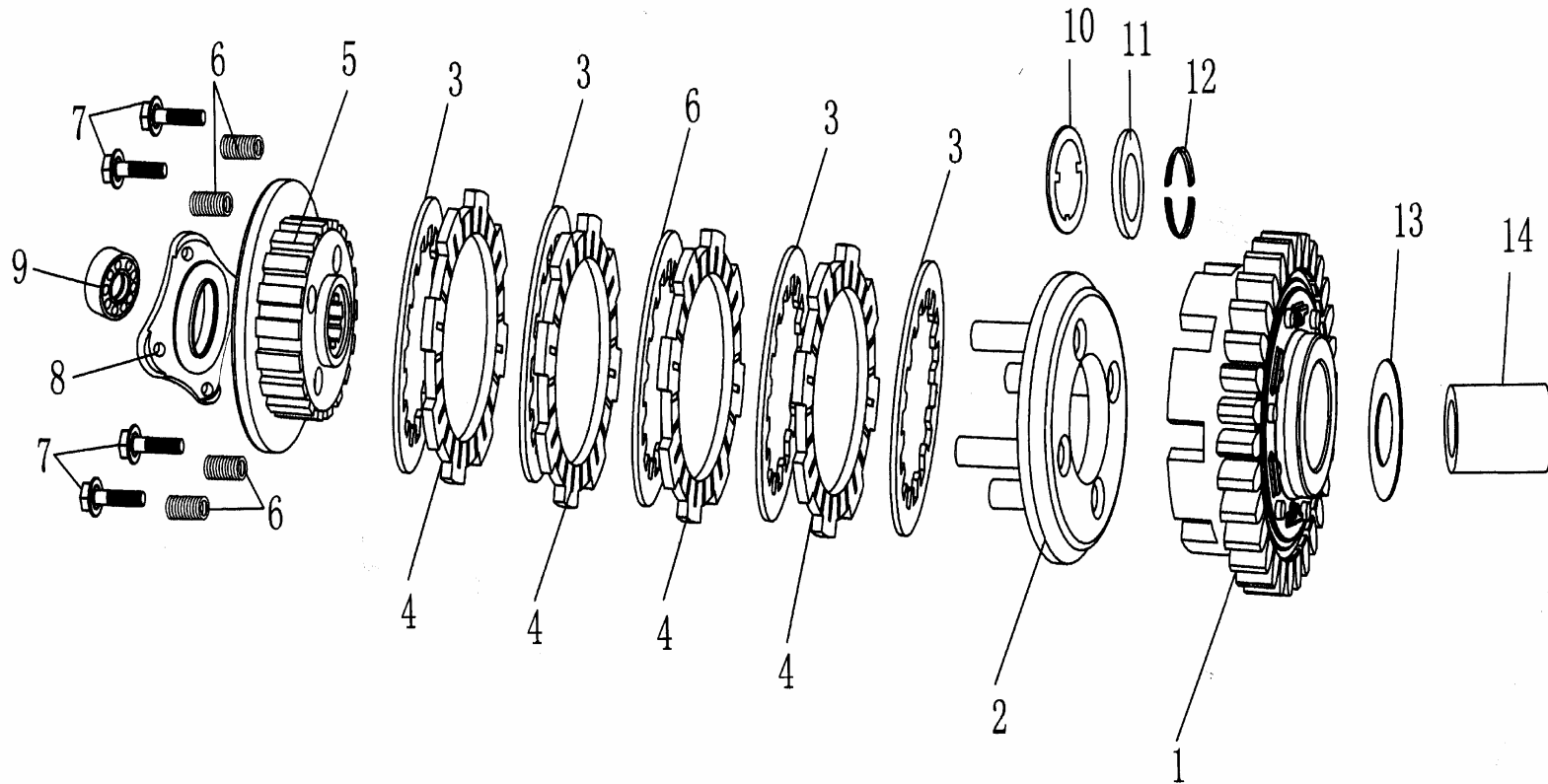
23/04/07

| FIGURA | CODICE | DESCRIZIONE | DESCRIPTION | Q.TÀ | ANNO |
|----------|--------|-------------|-------------|------|------|
| REF.NBR. | CODE | | | Q.TY | YEAR |

Fig.5

FRIZIONE

CLUTCH





mod. BETA R-125

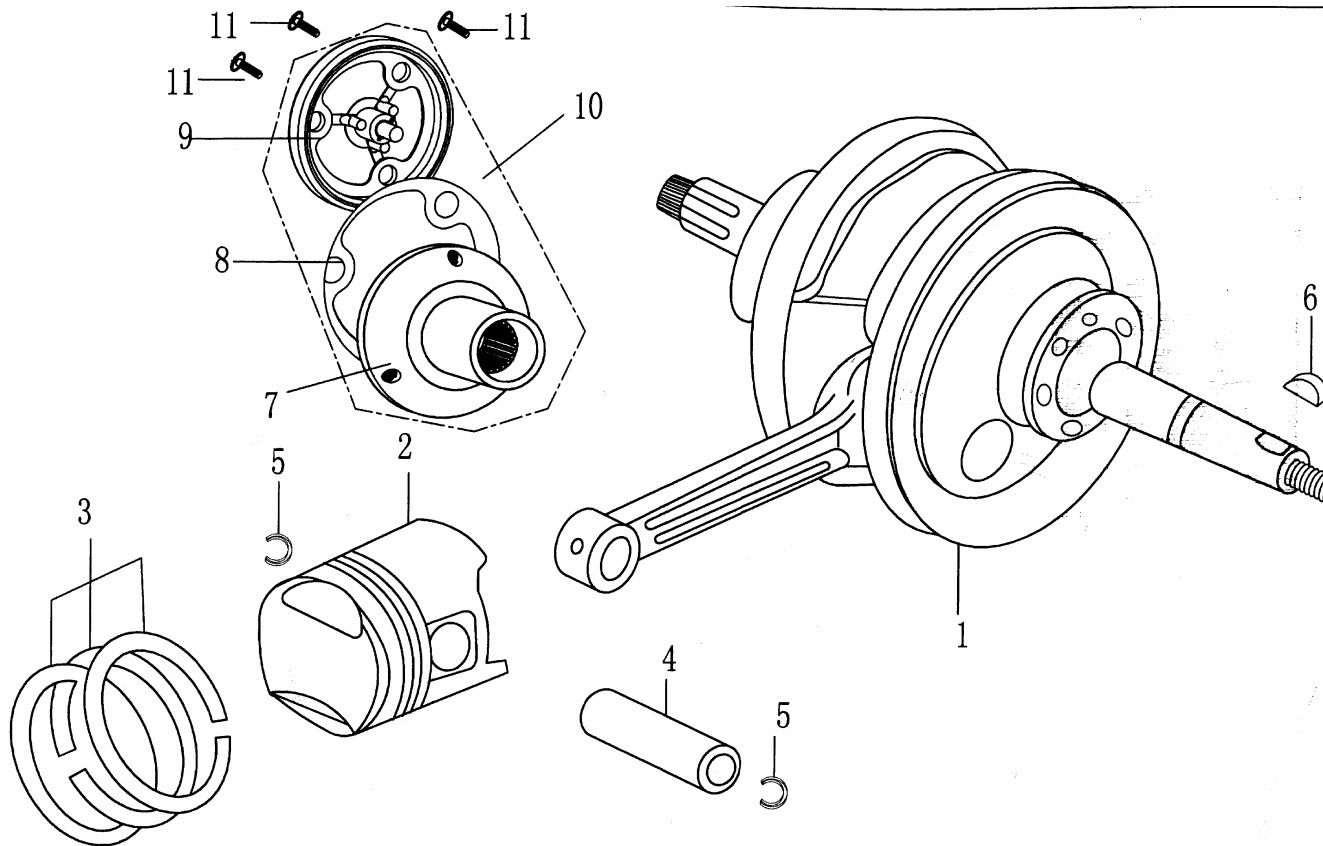
23/04/07

| FIGURA | CODICE | DESCRIZIONE | DESCRIPTION | Q.TÀ | ANNO |
|----------|--------|-------------|-------------|------|------|
| REF.NBR. | CODE | | | Q.TY | YEAR |

Fig.6

ALBERO MOTORE

CRANKSHAFT LINK ROD





mod. BETA R-125

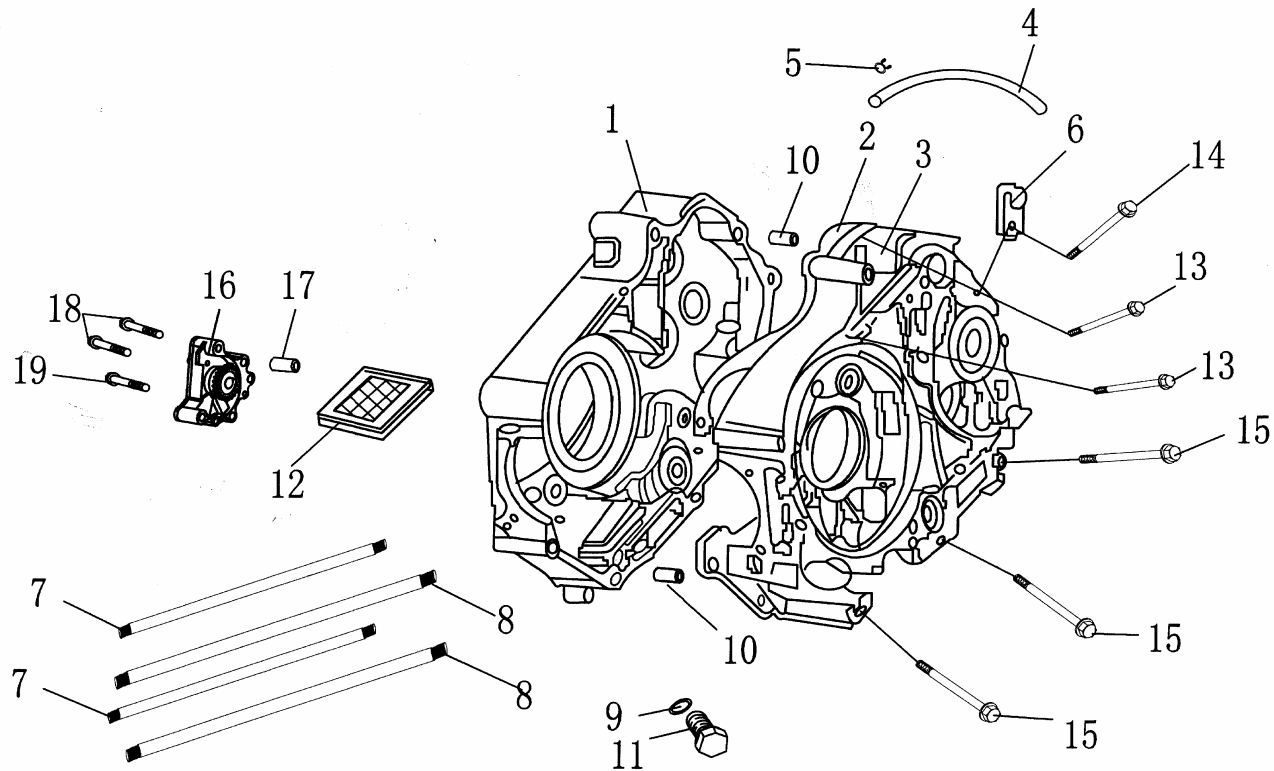
23/04/07

| FIGURA | CODICE | DESCRIZIONE | DESCRIPTION | Q.TÀ | ANNO |
|----------|--------|-------------|-------------|------|------|
| REF.NBR. | CODE | | | Q.TY | YEAR |

Fig.7

CARTER MOTORE E POMPA OLIO

CRANKCASE & OIL PUMP





mod. **BETA R-125**

23/04/07

| FIGURA | CODICE | DESCRIZIONE | DESCRIPTION | Q.TÁ | ANNO |
|----------|--------|-------------|-------------|------|------|
| REF.NBR. | CODE | | | Q.TY | YEAR |

| Fig.7 | CARTER MOTORE E POMPA OLIO | | CRANKCASE & OIL PUMP | | |
|-------|----------------------------|--------------------------------|----------------------------------|---|------|
| 1 | 34.30343.000 | Carter DX | R. CRANKCASE BODY | 1 | 2007 |
| 2 | 34.30344.000 | Guarnizione Carter | GASKET, CRANKCASE | 1 | 2007 |
| 3 | 34.30345.000 | Carter SX | L. CRANKCASE BODY | 1 | 2007 |
| 4 | 34.30346.000 | Tube | VENTILATION PIPE, CRANKCASE | 1 | 2007 |
| 5 | 34.30347.000 | Clip | VENTILATION PIPE CLIP | 1 | 2007 |
| 6 | 34.30348.000 | Piastra | GUIDE PLATE, VENTILATION PIPE | 1 | 2007 |
| 7 | 34.30349.000 | Bullone 6 * 18 | CYLINDER DOUBLE-HEAD BOLT M6*188 | 2 | 2007 |
| 8 | 34.30350.000 | Bullone 6 * 19 | CYLINDER DOUBLE-HEAD BOLT M6*196 | 2 | 2007 |
| 9 | 34.30351.000 | Rondella Alluminio 12 * 20* 15 | ALUMINUM PLAIN WASHER 12*20*1.5 | 1 | 2007 |
| 10 | 34.30077.000 | Prigioniero 10*14 | LOCATING PIN 10*14 | 2 | 2007 |
| 11 | 34.30352.000 | Bullone 12 * 16 | HEX.FLANGE BOLT M12*16 | 1 | 2007 |
| 12 | 34.30353.000 | Monitor Olio | OIL SCREEN COMP. | 1 | 2007 |
| 13 | 34.30354.000 | Bullone 6 * 60 | HEX.FLANGE BOLT M6*60 | 2 | 2007 |
| 14 | 34.30355.000 | Bullone 6 * 50 | HEX.FLANGE BOLT M6*50 | 1 | 2007 |
| 15 | 34.30356.000 | Bullone 6 * 65 | HEX.FLANGE BOLT M6*65 | 3 | 2007 |
| 16 | 34.30357.000 | Pompa Olio | OIL PUMP ASSY | 1 | 2007 |
| 17 | 34.30030.000 | Perno | LOCATING PIN 8*12 | 1 | 2007 |
| 18 | 34.30358.000 | Bullone 6 * 40 | HEX. FLANGE BOLT M6*40 | 2 | 2007 |
| 19 | 34.30359.000 | Bullone 6 * 35 | HEX. FLANGE BOLT M6*35 | 1 | 2007 |



mod. BETA R-125

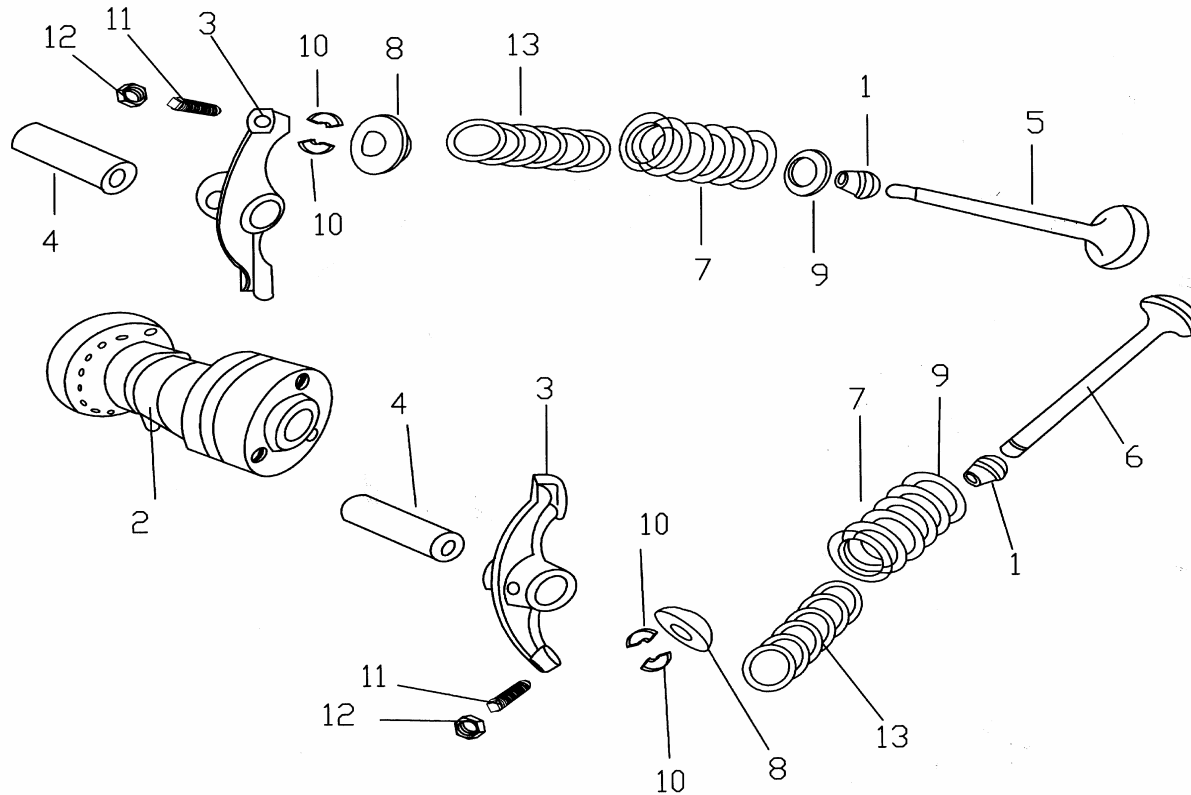
23/04/07

| FIGURA | CODICE | DESCRIZIONE | DESCRIPTION | Q.TÁ | ANNO |
|----------|--------|-------------|-------------|------|------|
| REF.NBR. | CODE | | | Q.TY | YEAR |

Fig.8

ALBERO A CAMME E VALVOLE

VALVE & DRIVING ELEMENTS





mod. BETA R-125

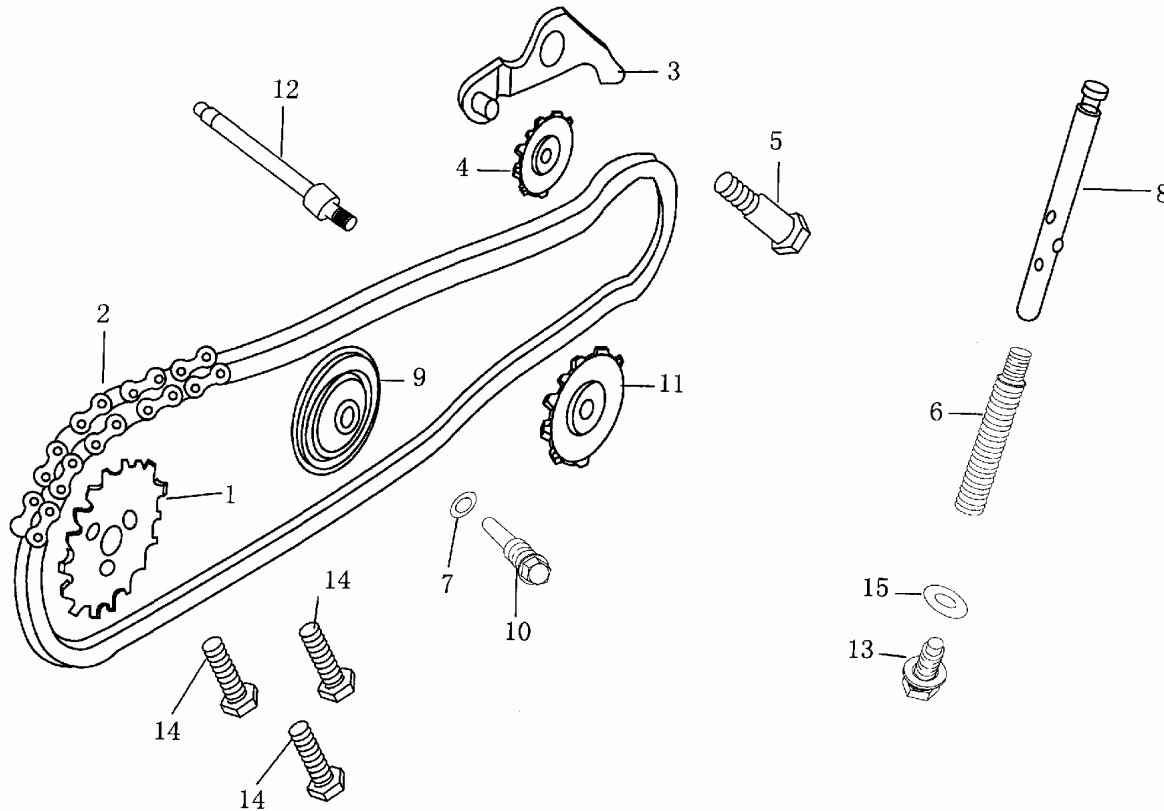
23/04/07

| FIGURA | CODICE | DESCRIZIONE | DESCRIPTION | Q.TÁ | ANNO |
|----------|--------|-------------|-------------|------|------|
| REF.NBR. | CODE | | | Q.TY | YEAR |

Fig.9

GRUPPO CATENA DISTRIBUZIONE

TIMING CHAIN & TENSIONER





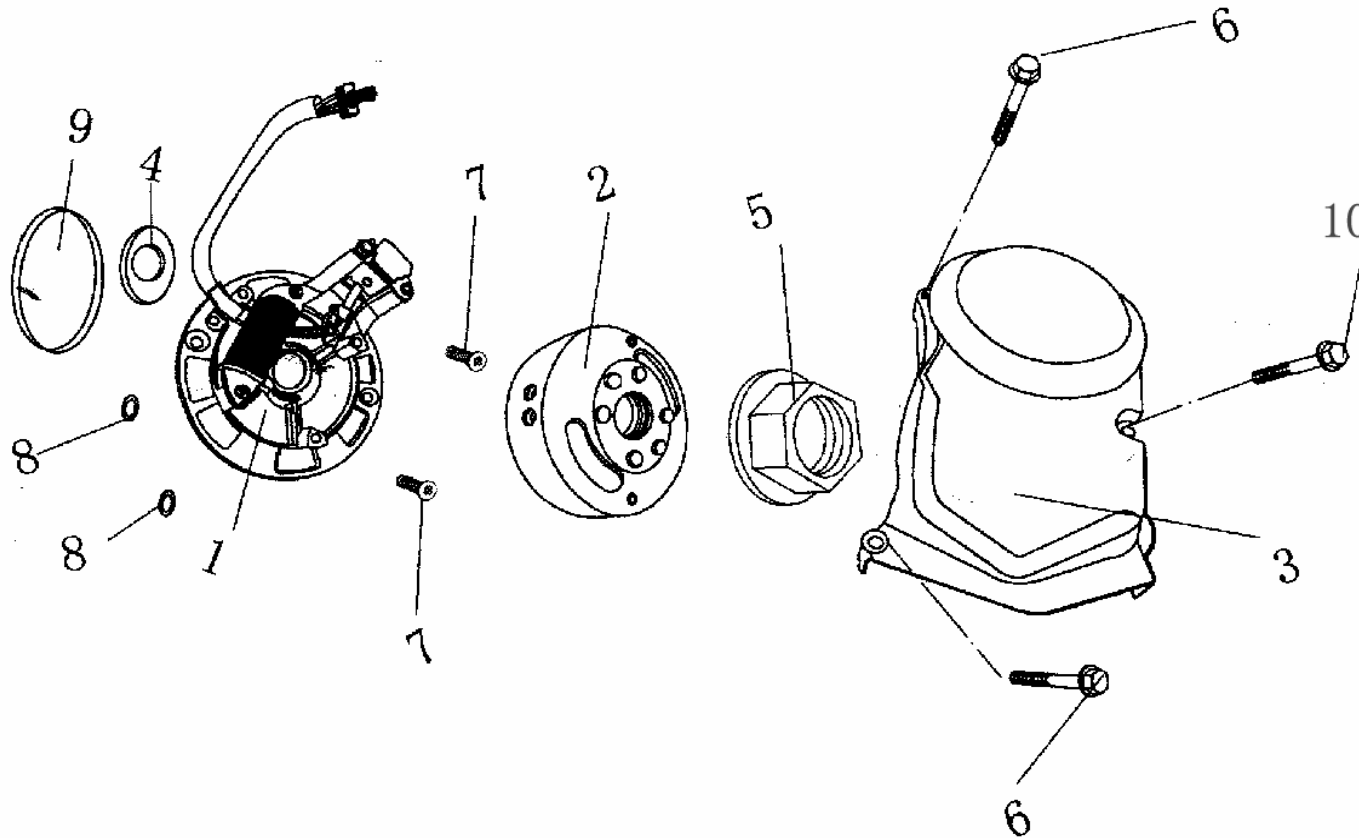
mod. BETA R-125

23/04/07

| FIGURA | CODICE | DESCRIZIONE | DESCRIPTION | Q.TÁ | ANNO |
|----------|--------|-------------|-------------|------|------|
| REF.NBR. | CODE | | | Q.TY | YEAR |

Fig.10

COPERCHIO VOLANO E ACCENSIONE LEFT CRANKCASE COVER & MAGNETO





mod. BETA R-125

23/04/07

| FIGURA | CODICE | DESCRIZIONE | DESCRIPTION | Q.TÁ | ANNO |
|----------|--------|-------------|-------------|------|------|
| REF.NBR. | CODE | | | Q.TY | YEAR |

| Fig.10 | COPERCHIO VOLANO E ACCENSIONE | | LEFT CRANKCASE COVER & MAGNETO | | |
|--------|-------------------------------|------------------------|--------------------------------|---|------|
| 1 | 34.30436.000 | Statore | STATOR COVER COMBINATION | 1 | 2007 |
| 2 | 34.30388.000 | Rotore | ROTOR COMP. | 1 | 2007 |
| 3 | 34.30115.000 | Coperchio Carter SX | L. CRANKCASE COVER | 1 | 2007 |
| 4 | 34.30390.000 | Paraolio 18.9 * 30 * 5 | OIL SEAL 18.9*30*5 | 1 | 2007 |
| 5 | 34.30391.000 | Dado 10 * 1.25 | HEX. FLANGE NUT M10X1.25 | 1 | 2007 |
| 6 | 34.30392.000 | Bullone 6 * 25 | HEX. FLANGE BOLT M6*25 | 2 | 2007 |
| 7 | 34.30393.000 | Bullone 6 * 14 | BOLT M6*14 | 2 | 2007 |
| 8 | 34.30394.000 | Anello 6.8 * 1.9 | O-RING 6.8*1.9 | 2 | 2007 |
| 9 | 34.30395.000 | Anello 107 * 2 | O-RING 107*2 | 1 | 2007 |
| 10 | 34.30396.000 | Bullone 6 * 30 | HEX. FLANGE BOLT M6*30 | 1 | 2007 |



mod. BETA R-125

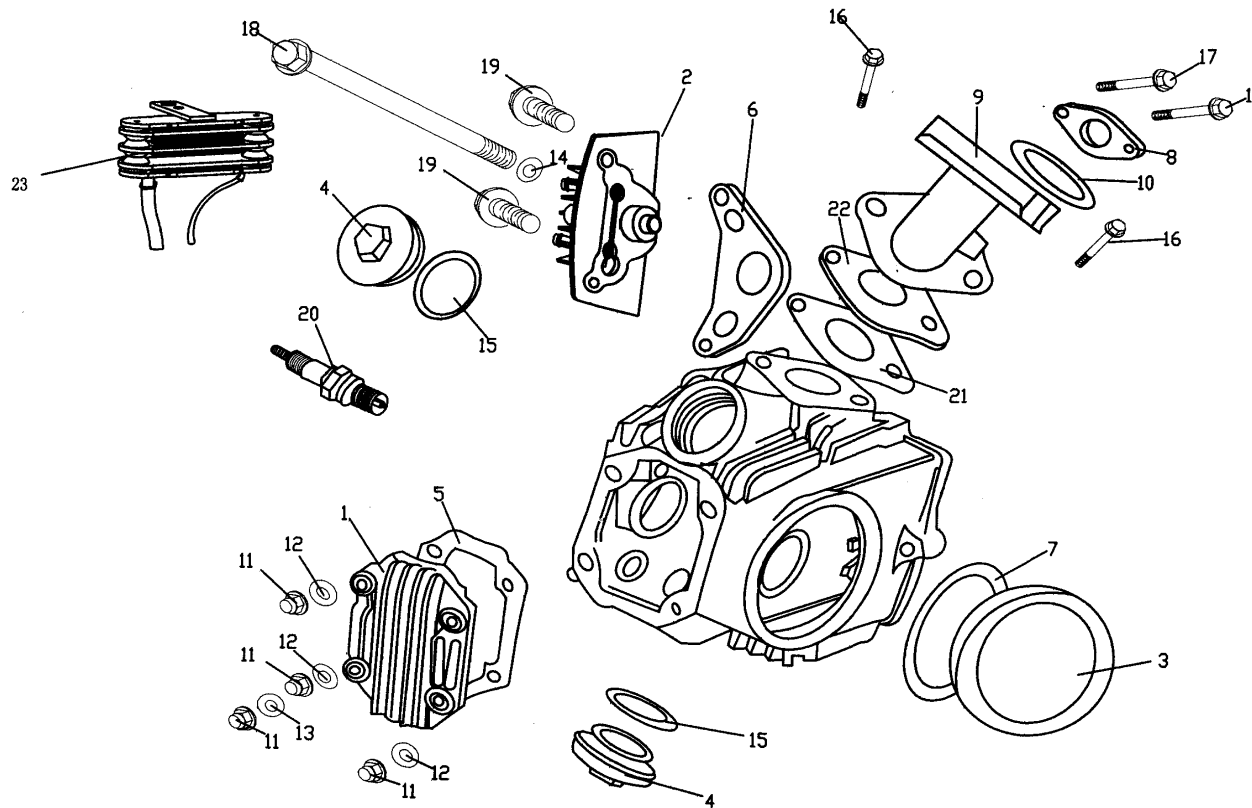
23/04/07

| FIGURA | CODICE | DESCRIZIONE | DESCRIPTION | Q.TÀ | ANNO |
|----------|--------|-------------|-------------|------|------|
| REF.NBR. | CODE | | | Q.TY | YEAR |

Fig.11

TESTA

CYLINDER HEAD





mod. BETA R-125

23/04/07

| FIGURA | CODICE | DESCRIZIONE | DESCRIPTION | Q.TÁ | ANNO |
|----------|--------|-------------|-------------|------|------|
| REF.NBR. | CODE | | | Q.TY | YEAR |

| Fig.11 | TESTA | | CYLINDER HEAD | | |
|--------|--------------|--------------------------------------|-------------------------------------|---|------|
| 1 | 34.30430.000 | Coperchio Testa Cilindro | CYLINDER HEAD COVER | 1 | 2007 |
| 2 | 34.30397.000 | Coperchio Destro Testa Cilindro | R. COVER, CYLINDER HEAD | 1 | 2007 |
| 3 | 34.30398.000 | Coperchio Sinistro Testa Cilindro | L. COVER, CYLINDER HEAD | 1 | 2007 |
| 4 | 34.30399.000 | Coperchio Valvola | VALVE COVER | 2 | 2007 |
| 5 | 34.30400.000 | Guarnizione Coperchio Testa Cilindro | GASKET, CYLINDER HEAD COVER | 1 | 2007 |
| 6 | 34.30401.000 | Guarnizione Coperchio DX | GASKET, CYLINDER HEAD R. COVER | 1 | 2007 |
| 7 | 34.30402.000 | Guarnizione Coperchio SX | GASKET, CYLINDER HEAD L. COVER | 1 | 2007 |
| 8 | 34.30403.000 | Isolante | INSULATOR, CARBURETOR HOLDER | 1 | 2007 |
| 9 | 34.30404.000 | Raccordo Carburatore | INLET PIPE | 1 | 2007 |
| 10 | 34.30405.000 | Anello 25 * 2.4 | O-RING 25*2.4 | 1 | 2007 |
| 11 | 34.30406.000 | Dado | CAP NUT M6 (CHROMEPLATE) | 4 | 2007 |
| 12 | 34.30407.000 | Rondella Acciaio 8 * 14 * 2.5 | STEEL WASHER Φ 8*14*2.5 | 3 | 2007 |
| 13 | 34.30408.000 | Rondella Rame 8 * 14 * 2.5 | COPPER WASHER Φ 8*14*2.5 | 1 | 2007 |
| 14 | 34.30409.000 | Rondella Alluminio 6 * 13 * 1 | ALUMINUM PLAIN WASHER Φ 6*13*1 | 1 | 2007 |
| 15 | 34.30410.000 | Rondella 30.8 * 3.2 | O-RING 30.8*3.2 | 2 | 2007 |
| 16 | 34.30411.000 | Bullone 6 * 25 | HEX. FLANGE BOLT M6X25 | 2 | 2007 |
| 17 | 34.30412.000 | Bullone 6 * 32 | HEX. FLANGE BOLT M6*32 | 2 | 2007 |
| 18 | 34.30432.000 | Bullone 6 * 110 | HEX. FLANGE BOLT M6*110 | 1 | 2007 |
| 19 | 34.30433.000 | Bullone 6 * 20 | HEX. FLANGE BOLT M6*20 | 2 | 2007 |
| 20 | 34.30413.000 | Candela | SPARK PLUG | 1 | 2007 |
| 21 | 34.30414.000 | Guarnizione Raccordo | GASKET, INLET PIPE | 1 | 2007 |
| 22 | 34.30415.000 | Isolante Raccordo | INSULATOR, INLET PIPE | 1 | 2007 |
| 23 | 34.30416.000 | Raffredda Olio | OIL COOLER ASSY | 1 | 2007 |
| | | | | | |
| | | | | | |
| | | | | | |



mod. BETA R-125

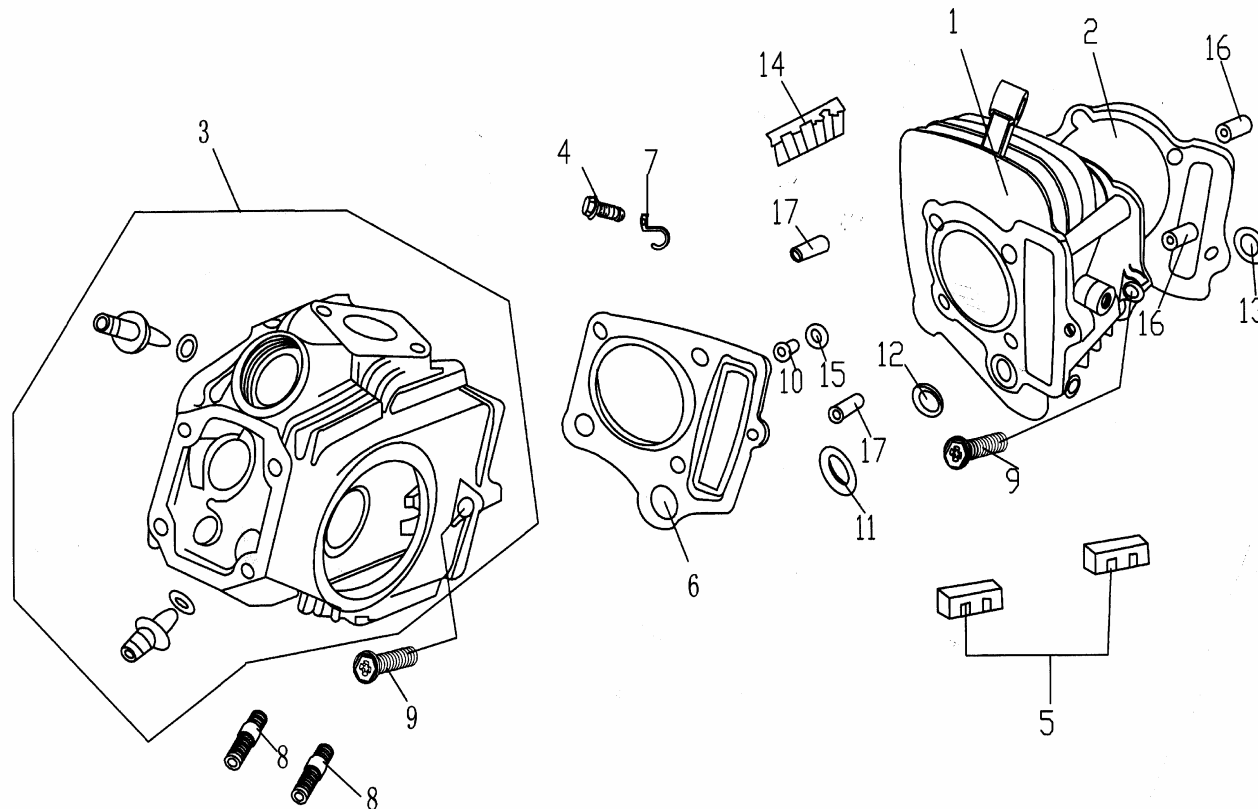
23/04/07

| FIGURA | CODICE | DESCRIZIONE | DESCRIPTION | Q.TÀ | ANNO |
|----------|--------|-------------|-------------|------|------|
| REF.NBR. | CODE | | | Q.TY | YEAR |

Fig.12

TESTA E CILINDRO

CYLINDER HEAD & CYLINDER





mod. **BETA R-125**

23/04/07

| FIGURA | CODICE | DESCRIZIONE | DESCRIPTION | Q.TÀ | ANNO |
|----------|--------|-------------|-------------|------|------|
| REF.NBR. | CODE | | | Q.TY | YEAR |

| Fig.12 | TESTA E CILINDRO | | CYLINDER HEAD & CYLINDER | | |
|---------------|-------------------------|----------------------------|-------------------------------------|---|------|
| 1 | 34.30429.000 | Cilindro | CYLINDER BODY | 1 | 2007 |
| 2 | 34.30417.000 | Guarnizione Cilindro | GASKET, CYLINDER BODY | 1 | 2007 |
| 3 | 34.30418.000 | Testa Cilindro | CYLINDER HEAD COMP. | 1 | 2007 |
| 4 | 34.30433.000 | Bullone 6 * 18 | HEX. FLANGE BOLT M6*18 | 1 | 2007 |
| 5 | 34.30419.000 | Tappo Gomma | RUBBER PLUG, CYLINDER THERMAL FIN | 2 | 2007 |
| 6 | 34.30420.000 | Guarnizione Testa Cilindro | GASKET COMP., CYLINDER HEAD | 1 | 2007 |
| 7 | 34.30421.000 | Clip | FIXING CLIP, HIGH-PRESSURE WIRE | 1 | 2007 |
| 8 | 34.30023.000 | Bullone 6 * 32 | DOUBLE-HEAD BOLT M6*32 | 2 | 2007 |
| 9 | 34.30422.000 | Bullone 6 * 20 | HEX. FLANGE CROSS BOLT M6*20 | 1 | 2007 |
| 10 | 34.30423.000 | Boccola 8 * 12 | T-BUSH 8*12 | 1 | 2007 |
| 11 | 34.30424.000 | Boccola 14.5 * 10 * 2 | BUSH 14.5*10*2 | 1 | 2007 |
| 12 | 34.30425.000 | Guarnizione | RECTANGLE GASKET 14.5*18.5*2.4 | 1 | 2007 |
| 13 | 34.30426.000 | Guarnizione | RECTANGLE GASKET 11.5*15.7*2.4 | 1 | 2007 |
| 14 | 34.30427.000 | Tappo Gomma | R. RUBBER PLUG, CYLINDER | 1 | 2007 |
| 15 | 34.30428.000 | Guarnizione | RECTANGLE GASKET 11.7*9*2.4 | 1 | 2007 |
| 16 | 34.30030.000 | Perno | LOCATING PIN 8*12 | 2 | 2007 |
| 17 | 34.30031.000 | Perno | LOCATING PIN 8*14 | 2 | 2007 |

